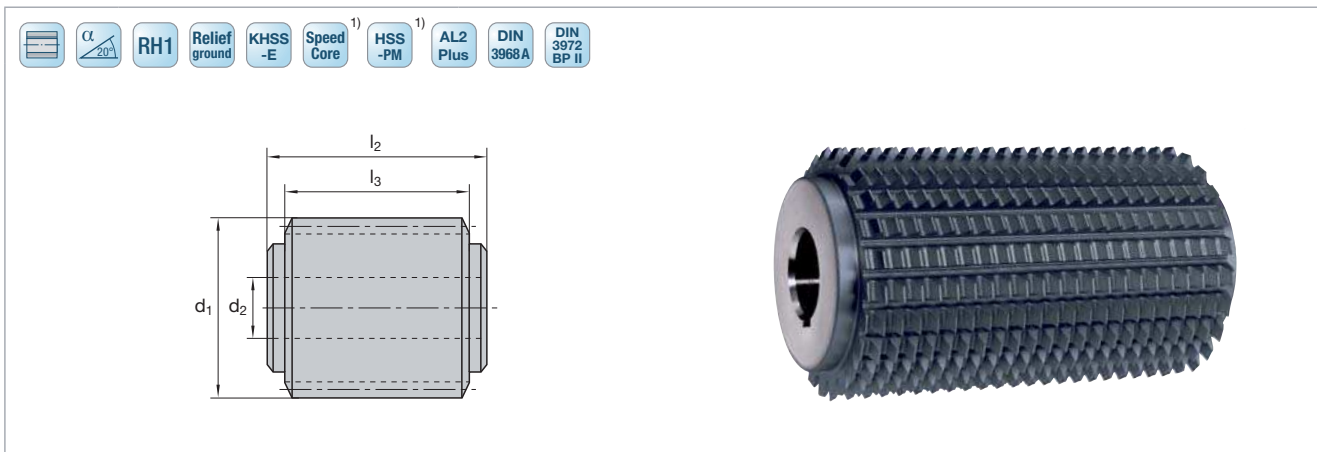


Wälzfräser für Evolventenverzahnungen Hobs for involute gear forms



Katalog-Nr. Cat.-No.						2033
m	d ₁	l ₃	l ₁	d ₂	z	Ident No.
1	50	44	50	22	15	1205771
2	63	80	90	27	15	1205773
2,5	70	90	100	27	15	1205775
3	80	110	120	32	15	1205777
4	90	120	130	32	15	1205779
5	100	140	150	32	15	1205781
6	115	140	150	40	15	1205783
7	125	140	150	40	15	1205785
8	140	180	190	50	15	1205787
9	140	180	190	50	14	1205789
10	160	200	210	50	14	1205791

¹⁾ auf Anfrage
on request